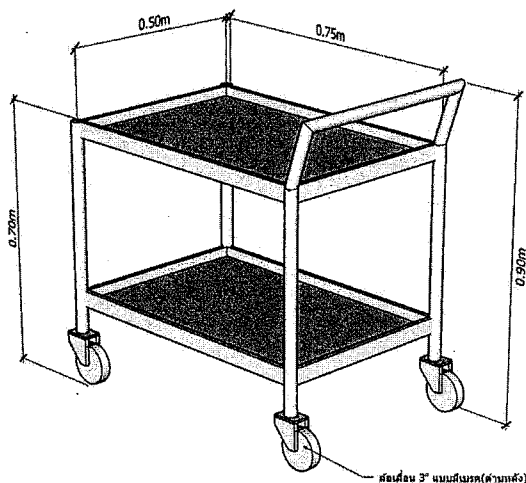


รายละเอียดคุณลักษณะเฉพาะ
ชุดครุภัณฑ์ห้องปฏิบัติการทางโภชนาการ ภาควิชาคหกรรมศาสตร์ ชั้น 4

ชุดครุภัณฑ์ห้องปฏิบัติการทางโภชนาการ ภาควิชาคหกรรมศาสตร์ ประกอบด้วย

1. รถเข็นสแตนเลส จำนวน 1 ชุด (F-18) มีรายละเอียด ดังนี้



- 1.1 รถเข็นมีขนาดไม่น้อยกว่า 500x750x900 มม. (กxลxส)
- 1.2 โครงสร้าง ทำด้วยท่อสแตนเลส เกรด 304 ขนาดท่อไม่น้อยกว่า 1 นิ้ว และความหนาไม่น้อยกว่า 1 มิลลิเมตร
- 1.3 มีชั้นวางอุปกรณ์ ทำด้วยสแตนเลส เกรด 304 พับขึ้นรูปและพับขอบกันคม เชื่อมติดกับโครงสร้าง
- 1.4 ส่วนที่ปลายขา มีล้อ ชนิดหมุนได้ทุกทิศทาง จำนวน 4 ล้อ มีเบรก จำนวน 2 ล้อ และไม่มีเบรก จำนวน 2 ล้อ
- 1.5 รูปแบบตามตัวอย่าง

ผู้กำหนดรายละเอียดคุณลักษณะ

[Signature]

.....
(อาจารย์ ดร.วัชรีย์ หาญเมืองใจ)

[Signature]

.....
(อาจารย์ ดร.ธัญนันท์ ฤทธิมณี)

[Signature]

.....
(นายอุทัย ใจสักเสริญ)

[Signature]

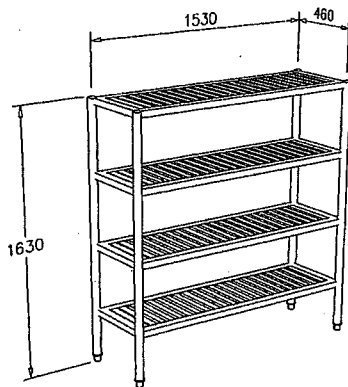
.....
(นายธนทรัพย์ ไชยอินทร์)

ผู้ตรวจสอบรายละเอียดคุณลักษณะ

[Signature]

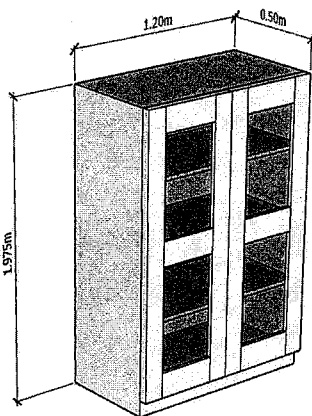
.....
(ผู้ช่วยศาสตราจารย์สุรศักดิ์ นุ่มมีศรี)

2. ชั้นเก็บอุปกรณ์ จำนวน 2 ชุด (F-26) มีรายละเอียด ดังนี้



- 2.1 ชั้นเก็บอุปกรณ์มีขนาดไม่น้อยกว่า 1530x460x1630 มม.(กxลxส)
- 2.2 เสาและคานของชั้นวาง ด้วยวัสดุสแตนเลสสตีล เกรด 304
- 2.3 ชั้นวางของ (SHELF) ด้วยวัสดุสแตนเลสสตีล เกรด 304
- 2.4 รูปแบบตามตัวอย่าง

3. ตู้สแตนเลสเก็บอุปกรณ์ จำนวน 3 ชุด (F-27) มีรายละเอียด ดังนี้



- 3.1 ตู้มีขนาดไม่น้อยกว่า 1000x500x1975 มม.(กxลxส)
- 3.2 โครงสร้างวัสดุสแตนเลสสตีล เกรด 304 และหน้าบาน กระจกใส
- 3.3 ชั้นวางของ (SHELF) ทำด้วยวัสดุสแตนเลสสตีล เกรด 304

ผู้กำหนดรายละเอียดคุณลักษณะ

(Signature)

.....
(อาจารย์ ดร.วัชรีย์ หาญเมืองใจ)

(Signature)

.....
(อาจารย์ ดร.ฉัญนันท์ ฤทธิมณี)

(Signature)

.....
(นายอุทัย ใจสักเสริญ)

(Signature)

.....
(นายธนทรัพย์ ไชยอินทร์)

ผู้ตรวจสอบรายละเอียดคุณลักษณะ

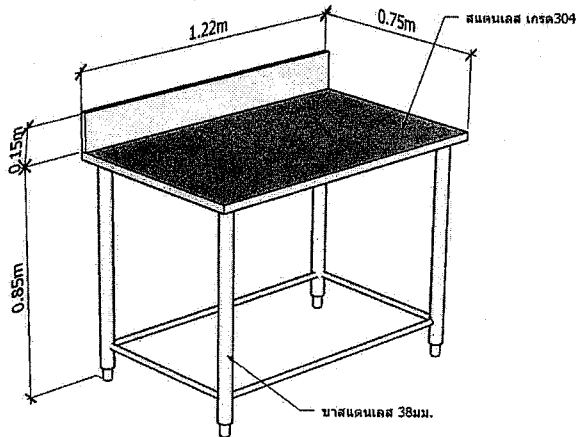
(Signature)

.....
(ผู้ช่วยศาสตราจารย์สุรศักดิ์ นุ่มมีศรี)

3.4 มือจับเป็นโลหะ

3.5 รูปแบบตามตัวอย่าง

4. โต๊ะสแตนเลส ขนาดไม่น้อยกว่า 1220x750x850 มม.(กxลxส) จำนวน 2 ชุด (F-28)
มีรายละเอียด ดังนี้



- 4.1 โต๊ะมีขนาดไม่น้อยกว่า 1220x750x850 มม.(กxลxส)
4.2 พื้นโต๊ะ ทำด้วยวัสดุสแตนเลสสตีล เกรด 304 ความหนาไม่น้อยกว่า 1.20 มิลลิเมตร
4.3 โครงสร้างขาโต๊ะ ทำด้วยสแตนเลส
4.4 รูปแบบตามตัวอย่าง

ผู้กำหนดรายละเอียดคุณลักษณะ

[Signature]

.....
(อาจารย์ ดร.วัชรีย์ หาญเมืองใจ)

[Signature]

.....
(อาจารย์ ดร.ธัญนันท์ ฤทธิมณี)

[Signature]

.....
(นายอุทัย ใจสักเสริญ)

[Signature]

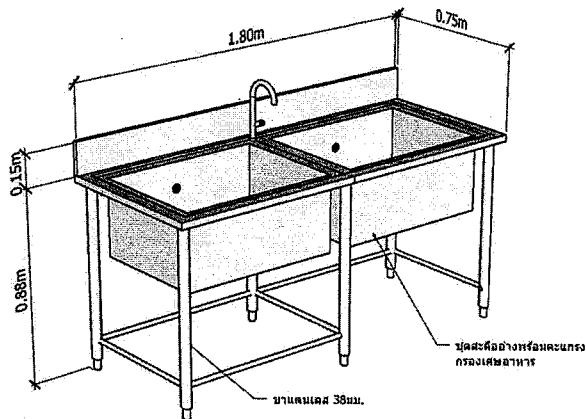
.....
(นายธนทรัพย์ ไชยอินทร์)

ผู้ตรวจสอบรายละเอียดคุณลักษณะ

[Signature]

.....
(ผู้ช่วยศาสตราจารย์สุรศักดิ์ นุ่มมีศรี)

5. ชุดอ่างล้าง ขนาดไม่น้อยกว่า 1800x750x850 มม.(กxลxส) จำนวน 1 ชุด (F-29) มีรายละเอียด ดังนี้



5.1 ชุดอ่างล้างมีขนาดไม่น้อยกว่า 1800x750x850 มม.(กxลxส)

5.2 พื้นโต๊ะ (Bench Top) ทำด้วยวัสดุสแตนเลสสตีล เกรด 304 ความหนาไม่น้อยกว่า 1.20 มิลลิเมตร

5.3 โครงสร้างขาโต๊ะ ทำด้วยสแตนเลส เกรด 304

5.4 หลุมอ่าง ทำด้วยวัสดุสแตนเลสสตีล เกรด 304 ความหนาไม่น้อยกว่า 1.20 มิลลิเมตร

5.5 ก๊อกน้ำ ทำด้วยวัสดุสแตนเลสสตีล

5.6 รูปแบบตามตัวอย่าง

ผู้กำหนดรายละเอียดคุณลักษณะ

[Signature]

.....
(อาจารย์ ดร.วีชี หาญเมืองใจ)

[Signature]

.....
(อาจารย์ ดร.ธัญนันท์ ฤทธิมณี)

[Signature]

.....
(นายอุทัย ใจสักเสริญ)

[Signature]

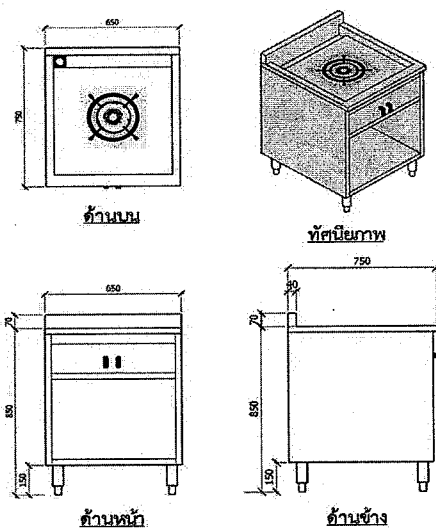
.....
(นายธนทรัพย์ ไชยอินทร์)

ผู้ตรวจสอบรายละเอียดคุณลักษณะ

[Signature]

.....
(ผู้ช่วยศาสตราจารย์สุรศักดิ์ นุ่มมีศรี)

6. เตาแก๊ส 1 หัวแบบตู้ พร้อมรางน้ำทิ้ง จำนวน 8 ชุด (F-30) มีรายละเอียด ดังนี้



- 6.1 เตาแก๊สมีขนาดไม่น้อยกว่า 650x750x850 มม.(กxลxส)
- 6.2 หัวเตาแก๊สทำจากเหล็กหล่อ KB5
- 6.3 หัวไฟหล่อทำจากทองเหลือง
- 6.4 มีก๊อคน้ำเย็น
- 6.5 มีแผ่นกันกระเด็นพร้อมรางน้ำทิ้งหลังเตา
- 6.6 หน้าที่อปสแตนเลส เกรด 304 ความหนาไม่น้อยกว่า 1.2 มิลลิเมตร
- 6.7 ตัวเตาทำจากสแตนเลส เกรด 304 ความหนาไม่น้อยกว่า 0.9 มิลลิเมตร
- 6.8 เป็นตู้เตาแก๊ส มีแผ่นปิดด้านข้าง ด้านหลัง สามารถเก็บของด้านล่างได้
- 6.9 รูปแบบตามตัวอย่าง

ผู้กำหนดรายละเอียดคุณลักษณะ

Dr. V. H.

.....
(อาจารย์ ดร.วัชรีย์ หาญเมืองใจ)

Dr. R.

.....
(อาจารย์ ดร.ธัญนันท์ ฤทธิมณี)

Dr. S.

.....
(นายอุทัย ใจสักเสริญ)

Dr. T.

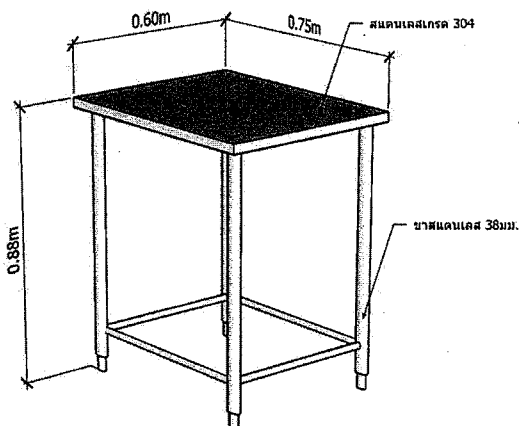
.....
(นายธนทรัพย์ ไชยอินทร์)

ผู้ตรวจสอบรายละเอียดคุณลักษณะ

Dr. S.

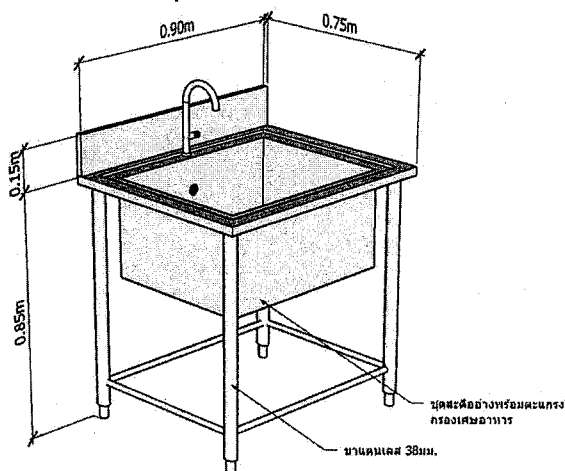
.....
(ผู้ช่วยศาสตราจารย์สุรศักดิ์ นุ่มมีศรี)

7. โต๊ะสแตนเลส ขนาดไม่น้อยกว่า 600x750x850 มม.(กxลxส) จำนวน 4 ชุด (F-31)
มีรายละเอียด ดังนี้



- 7.1 โต๊ะมีขนาดไม่น้อยกว่า 600x750x850 มม.(กxลxส)
7.2 พื้นโต๊ะ ทำด้วยวัสดุสแตนเลสสตีล เกรด 304 ความหนาไม่น้อยกว่า 1.20 มิลลิเมตร
7.3 โครงสร้างขาโต๊ะ ทำด้วยสแตนเลส
7.4 รูปแบบตามตัวอย่าง

8. ชุดอ่างล้าง จำนวน 4 ชุด (F-32) มีรายละเอียด ดังนี้



ผู้กำหนดรายละเอียดคุณลักษณะ

[Signature]

(อาจารย์ ดร.วัชรีย์ หาญเมืองใจ)

[Signature]

(อาจารย์ ดร.ธัญนันท์ ฤทธิมณี)

[Signature]

(นายอุทัย ใจสักเสรี)

[Signature]

(นายธนทรัพย์ ไชยอินทร์)

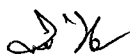
ผู้ตรวจสอบรายละเอียดคุณลักษณะ

[Signature]

(ผู้ช่วยศาสตราจารย์สุรศักดิ์ นุ่มมีศรี)

- 8.1 ชุดอ่างล้างมีขนาดไม่น้อยกว่า 900x750x850 มม.(กxลxส)
 - 8.2 พื้นโต๊ะ (Bench Top) ทำด้วยวัสดุสแตนเลสสตีล เกรด 304 ความหนาไม่น้อยกว่า 1.20 มิลลิเมตร
 - 8.3 โครงสร้างขาโต๊ะ ทำด้วยสแตนเลส เกรด 304
 - 8.4 หลุมอ่าง ทำด้วยวัสดุสแตนเลสสตีล เกรด 304 ความหนาไม่น้อยกว่า 1.20 มิลลิเมตร
 - 8.5 ก๊อกน้ำ ทำด้วยวัสดุสแตนเลสสตีล
 - 8.6 รูปแบบตามตัวอย่าง
9. ตู้เย็น 4 ประตู จำนวน 1 ชุด (F-33) มีรายละเอียด ดังนี้
- 9.1 ตู้เย็นมีขนาดไม่น้อยกว่า 1260x850x1926 มม.(กxลxส)
 - 9.2 ความจุไม่น้อยกว่า 1210 ลิตร
 - 9.3 อุณหภูมิการใช้งานระหว่าง 1 C - 8 C
 - 9.4 ตู้เย็นมี 4 ประตู
 - 9.5 มีชั้นวางไม่น้อยกว่า 6 ชั้นวาง
 - 9.6 ควบคุมอุณหภูมิด้วยระบบดิจิทัล
 - 9.7 ใช้น้ำยาทำความเย็น R-134A
 - 9.8 คอมเพรสเซอร์ ขนาด 1/3 แรงม้า
 - 9.9 ใช้กระแสไฟ 3.5 แอมป์
 - 9.10 มีขาตั้งเครื่อง
 - 9.11 ใช้ไฟฟ้า 220 V / 50 HZ / 1 เฟส

ผู้กำหนดรายละเอียดคุณลักษณะ



.....
(อาจารย์ ดร.วัชรีย์ หาญเมืองใจ)



.....
(อาจารย์ ดร.ธัญนันท์ ฤทธิมณี)



.....
(นายอุทัย ใจสักเสรีญ)



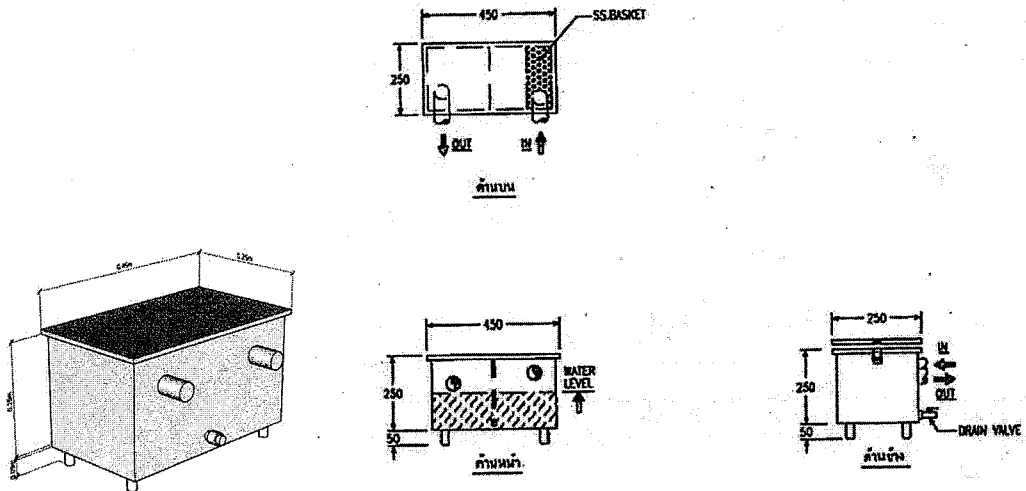
.....
(นายธนทรัพย์ ไชยอินทร์)

ผู้ตรวจสอบรายละเอียดคุณลักษณะ



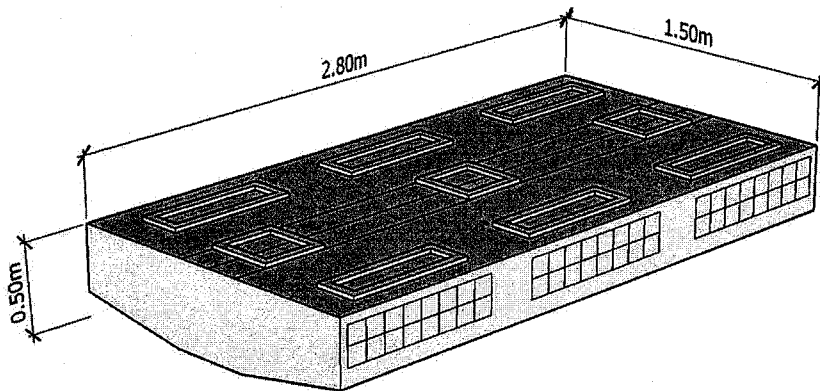
.....
(ผู้ช่วยศาสตราจารย์สุรศักดิ์ นุ่มมีศรี)

10. ถังดักไขมันสแตนเลส จำนวน 5 ชุด (F-34) มีรายละเอียด ดังนี้



- 10.1 ถังดักไขมันมีขนาดไม่น้อยกว่า 450x250x300 มม.(กxลxส)
- 10.2 โครงสร้างทำด้วยสแตนเลส หนาไม่น้อยกว่า 1.2 มม.
- 10.3 ตะแกรงดักเศษอาหารทำด้วยสแตนเลส หนาไม่น้อยกว่า 0.9 มม
- 10.4 มีท่อน้ำเข้าและท่อน้ำออก
- 10.5 รูปแบบตามตัวอย่าง

11. ชุดฝาซีตูดควันสแตนเลสแบบระบายอากาศปรับอากาศ จำนวน 2 ชุด (F-44) มีรายละเอียดดังนี้



ผู้กำหนดรายละเอียดคุณลักษณะ

W
.....
(อาจารย์ ดร.วีชรี หาญเมืองใจ)

W
.....
(อาจารย์ ดร.ธัญนันท์ ฤทธิมณี)

B
.....
(นายอุทัย ใจสักเสริญ)

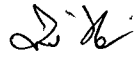
Top
.....
(นายธนทรัพย์ ไชยอินทร์)

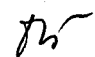
ผู้ตรวจสอบรายละเอียดคุณลักษณะ

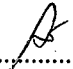
Am
.....
(ผู้ช่วยศาสตราจารย์สุรศักดิ์ นุ่มมีศรี)


- 11.1 โครงสร้างและรางน้ำมัน ทำด้วยสแตนเลส เกรด 304 ความหนาไม่น้อยกว่า 1 มม.
- 11.2 ฝาซีดูคควันสแตนเลสระบายควัน ขนาดไม่น้อยกว่า 2800x1500x500 มม.(กxลxส)
- 11.3 ท่อลม EXHAUST AIR ทำจากสังกะสีไม่ต่ำกว่า NO.18 ขนาดไม่น้อยกว่า 26 นิ้ว x 20 นิ้ว
จำนวน 2 ชุด
- 11.4 ท่อลม FRESH AIR ทำจากสังกะสีไม่ต่ำกว่า NO.18 ขนาดไม่น้อยกว่า 24 นิ้ว x 18 นิ้ว
จำนวน 2 ชุด
- 11.5 หน้ากากลม FAG AIR ขนาดไม่น้อยกว่า 36 นิ้ว x 24 นิ้ว จำนวน 2 ชุด
- 11.6 หน้ากากลม EAG AIR AIR ขนาดไม่น้อยกว่า 36 นิ้ว x 30 นิ้ว จำนวน 2 ชุด
- 11.7 บานปรับลม EAG (Volume Damper : VD) ขนาดไม่น้อยกว่า 26 นิ้ว x 20 นิ้ว จำนวน 2 ชุด
- 11.8 บานปรับลม FAG (Volume Damper : VD) ขนาดไม่น้อยกว่า 24 นิ้ว x 18 นิ้ว จำนวน 2 ชุด
- 11.9 พัดลมดูดอากาศ EXHAUST AIR ขนาดไม่น้อยกว่า 4600 CFM จำนวน 2 ชุด
- 11.10 พัดลมเติมอากาศ FRESH AIR ขนาดไม่น้อยกว่า 3700 CFM จำนวน 2 ชุด
- 11.11 โคมไฟทรงนกพร้อมหลอดไฟไม่น้อยกว่า 40 วัตต์ จำนวนไม่น้อยกว่า 2 หลอด ต่อ 1 ชุด
- 11.12 มีคู่มือการใช้งานและการบำรุงรักษาทั้งภาษาไทย
- 11.13 มีการสาธิตการใช้อุปกรณ์จนกว่าบุคลากรจะสามารถใช้งานได้ถูกต้อง
- 11.14 ผู้รับจ้างจะต้อง ส่งแบบรายละเอียดชุดฝาซีดูคควันและอุปกรณ์รวมถึงรายละเอียดการติดตั้ง
(Shop Drawing) เสนอต่อคณะกรรมการตรวจรับพัสดุเพื่อพิจารณานุมัติ
- 11.15 รูปแบบตามตัวอย่าง

ผู้กำหนดรายละเอียดคุณลักษณะ


.....
(อาจารย์ ดร.วัชรีย์ หาญเมืองใจ)


.....
(อาจารย์ ดร.ธัญนันท์ ฤทธิมณี)

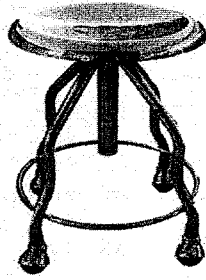

.....
(นายอุทัย ใจสักเสรี)


.....
(นายธนทรัพย์ ไชยอินทร์)

ผู้ตรวจสอบรายละเอียดคุณลักษณะ


.....
(ผู้ช่วยศาสตราจารย์สุรศักดิ์ นุ่มมีศรี)

12. เก้าอี้ปฏิบัติการ จำนวน 30 ชุด (F-49) มีรายละเอียด ดังนี้



12.1 เก้าอี้มีขนาดไม่น้อยกว่า 420x420x505-680 มิลลิเมตร (กxลxส)

12.2 ที่รองนั่ง ทำด้วย STAINLESS STEEL เกรด 304 ขนาดเส้นผ่านศูนย์กลางไม่น้อยกว่า 340 มิลลิเมตร

12.3 เพลกแกนเกลียวปรับระดับ ขนาดเส้นผ่านศูนย์กลางไม่น้อยกว่า 1 นิ้ว x 10 นิ้ว มีเกลียว โดยตลอดปรับขึ้นลงได้ไม่ต่ำกว่า 100 มิลลิเมตร ชูบซิงค์เฟลตตั้งพร้อมมีระบบล็อกที่นิ่งไม่หลุดจากปลอก เวลาหมุนปรับระดับ

12.4 โครงสร้างขา ทำด้วย STAINLESS STEEL เกรด 304 ขนาดเส้นผ่านศูนย์กลางไม่น้อยกว่า 3/4 นิ้ว จำนวน 4 ขา ตัดขึ้นรูปป้องกันการล้าจากการนั่งแบบโยกเอียง พร้อมท่วงรัดและวางเท้าขนาดเส้นผ่านศูนย์กลางไม่น้อยกว่า 355 มิลลิเมตร เชื่อมติดเป็นโครงสร้างเดียวกัน

12.5 ที่พักเท้า ทำด้วย STAINLESS STEEL เกรด 304 ขนาดเส้นผ่านศูนย์กลางไม่น้อยกว่า 12 มิลลิเมตร

12.6 รูปแบบตามตัวอย่าง

13. เครื่องกรองน้ำดื่ม RO 150 GPD พร้อมถังน้ำขนาดไม่น้อยกว่า 100 ลิตร จำนวน 1 ชุด มีรายละเอียดดังนี้

13.1 สามารถผลิตน้ำได้ไม่น้อยกว่า 500 ลิตร ต่อวัน ด้วยระบบการกรองแบบ Reverse Osmosis 5 ขั้นตอน 6 ใ้กรอง ความละเอียดการกรองถึง 0.0001 ไมครอน สามารถกรองเชื้อโรคและไวรัสได้

ผู้กำหนดรายละเอียดคุณลักษณะ

.....
(อาจารย์ ดร.วิชนี หาญเมืองใจ)

.....
(อาจารย์ ดร.ธัญนันท์ ฤทธิมณี)

.....
(นายอุทัย ใจสักเสรีญ)

.....
(นายธนทรัพย์ ไชยอินทร์)

ผู้ตรวจสอบรายละเอียดคุณลักษณะ

.....
(ผู้ช่วยศาสตราจารย์สุรศักดิ์ นุ่มมีศรี)

13.2 เครื่องกรองติดตั้งบนโครงสแตนเลสคุณภาพสูง มาพร้อมถัง PE ฐานด้านบนเครื่องขนาดไม่น้อยกว่า 100 ลิตร พร้อมระบบลูกลอยและก๊อกสำหรับเปิดปิด สะดวกต่อการติดตั้งการใช้งาน และการเคลื่อนย้าย

13.3 อัตราการกรอง : 150 GPD

13.4 มีชุดกรองน้ำก่อนเข้าเครื่อง (Pre-filter) ขนาดไม่น้อยกว่า 20 นิ้ว ดังนี้

13.4.1 PP Filter (Polypropylene)

13.4.2 Carbon filter

13.4.3 Resin filter

13.4.4 Ultra filter

13.4.5 Mixed Resin

13.5 RO membrane ระบบ RO (Reverse Osmosis) มีความสามารถในการกรองถึง 0.0001 ไมครอน โดยสามารถผลิตน้ำ RO ได้ไม่น้อยกว่า 500 GPD

13.6 มีปั๊มแรงดัน (Pressure Pump) จำนวน 2 ชุด สำหรับใส่กรอง RO (RO membrane)

13.7 มีถังพักน้ำชนิดแรงดัน ขนาดไม่น้อยกว่า 40 ลิตร สำหรับนำไปผลิตน้ำ DI จะดันน้ำจากถังพักน้ำ ผ่าน Mixed Resin

13.8 มีลูกลอย เปิด-ปิดน้ำในถังพักน้ำ ระบบการทำงานของ RO. จะหยุดเมื่อตรวจพบระดับน้ำเต็มถัง

13.9 เครื่องกรองน้ำ ทำงานแบบอัตโนมัติ และมีสวิทช์ เปิด - ปิด เครื่องกรองน้ำ

13.10 มีไส้กรองสำรอง จำนวนไม่น้อยกว่า 1 ชุด ประกอบด้วย

13.10.1 PP Filter (Polypropylene)

13.10.2 Carbon filter

13.10.3 Resin filter

13.10.4 Ultra filter

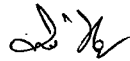
13.10.5 Mixed Resin

13.11 มีชุดติดตั้งวาล์วและสายน้ำพร้อมที่ขันกระบอกกรอง จำนวน 1 ชุด

13.12 ปลั๊กพวงสนาม ขนาดไม่น้อยกว่า 10 เมตร

13.13 TDS Meter จำนวน 1 อัน

ผู้กำหนดรายละเอียดคุณลักษณะ



(อาจารย์ ดร.วัชรวิทย์ หาญเมืองใจ)



(อาจารย์ ดร.ธัญนันท์ ฤทธิเมธี)

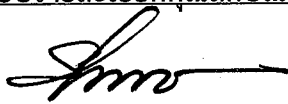


(นายอุทัย ใจสักเสริญ)



(นายธนทรัพย์ ไชยอินทร์)

ผู้ตรวจสอบรายละเอียดคุณลักษณะ

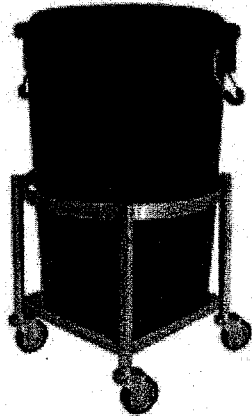


(ผู้ช่วยศาสตราจารย์สุรศักดิ์ นุ่มมีศรี)

14. เครื่องชั่งดิจิตอล จำนวน 5 ชุด มีรายละเอียด ดังนี้

- 14.1 ชั่งน้ำหนักได้สูงสุดไม่น้อยกว่า 1,000 กรัม
- 14.2 เป็นเครื่องชั่งทศนิยม 2 ตำแหน่ง
- 14.3 ชั่งได้ละเอียด 0.01 กรัม (10 มิลลิกรัม)
- 14.4 จานชั่งเป็นสแตนเลสสตีล
- 14.5 หน้าจอแสดงผลเป็นตัวเลข LCD
- 14.6 ชั่งได้อย่างน้อย 4 หน่วย คือ กรัม (g), ออนซ์ (oz), ปอนด์ (lb), กะรัต (ct)
- 14.7 มีปุ่มหักค่าน้ำหนักภาชนะ (TARE)
- 14.8 ใช้ได้ทั้งกระแสดตรงและกระแสสลับ
- 14.9 มีค่าความคลาดเคลื่อน ± 0.05 กรัม

15. โครงรถเข็นสแตนเลสกลมพร้อมถังขยะ จำนวน 5 ชุด มีรายละเอียด ดังนี้



- 15.1 โครงรถเข็นทำจากสแตนเลส เกรด 304 พื้นทึบ
- 15.2 มีล้อ ขนาดไม่น้อยกว่า 3 นิ้ว
- 15.3 ขนาดโครงไม่น้อยกว่า 380x380x780 มิลลิเมตร (กxลxส)
- 15.4 ถังขยะพลาสติกแบบมีฝาปิด ทรงกลม
- 15.5 รูปแบบตามตัวอย่าง

ผู้กำหนดรายละเอียดคุณลักษณะ

Dr. V. W.

.....
(อาจารย์ ดร.วัชรีย์ หาญเมืองใจ)

Dr. R. N.

.....
(อาจารย์ ดร.ธัญนันท์ ฤทธิมณี)

B.

.....
(นายอุทัย ใจสักเสรี)

Top.

.....
(นายธนทรัพย์ ไชยอินทร์)

ผู้ตรวจสอบรายละเอียดคุณลักษณะ

Dr. S. S.

.....
(ผู้ช่วยศาสตราจารย์สุรศักดิ์ นุ่มมีศรี)

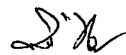
16. เครื่องปั้นเอนกประสงค์ จำนวน 5 ชุด มีรายละเอียด ดังนี้

- 16.1 เครื่องปั้นปรับความเร็วได้ไม่น้อยกว่า 5 ระดับ
 16.2 โถปั่นพลาสติกขนาดไม่น้อยกว่า 2 ลิตร
 16.3 ใบมีดเป็นสแตนเลสแบบฟันปลา 2 ระดับ แยก 4 ทิศทาง
 16.4 ใช้กำลังไฟ 600 วัตต์
 16.5 อุปกรณ์เสริม ประกอบด้วย
- | | |
|----------------------|-------------|
| 16.5.1 โถบดแห้ง | จำนวน 1 ชุด |
| 16.5.2 โถบดสับ | จำนวน 1 ชุด |
| 16.5.3 ไม้กรองแยกกาก | จำนวน 1 ชุด |

17. รายการติดตั้งระบบจ่ายแก๊ส LPG สำหรับห้องครัว ชั้น 4 จำนวน 1 งาน มีรายละเอียดดังต่อไปนี้

- | | |
|---|-------------|
| 17.1 ชุดบอลวาล์วพร้อมเซ็นเซอร์สำหรับแก๊ส LPG | จำนวน 4 ชุด |
| 17.2 ชุดสายลำเลียงแก๊ส LPG ขนาด ¼ นิ้ว ยาว 60 ซม. | จำนวน 4 ชุด |
| 17.3 ชุดกรองเศษสิ่งสกปรกแบบ Y ยึดหน้าแปลน ขนาด ¾ นิ้ว | จำนวน 2 ชุด |
| 17.4 ชุดบอลวาล์วสำหรับแก๊ส LPG | |
| 17.4.1 ขนาด ¼ นิ้ว (สำหรับแก๊สวัดและวาล์วระบายแรงดัน) | จำนวน 4 ชุด |
| 17.4.2 ขนาด ½ นิ้ว (สำหรับท่อเมน) | จำนวน 8 ชุด |
| 17.4.3 ขนาด ¾ นิ้ว (สำหรับบราวจ่ายแก๊ส) | จำนวน 2 ชุด |
| 17.5 ชุดวาล์วระบายแรงดัน (250 PSI) ขนาด ¼ นิ้ว | จำนวน 3 ชุด |
| 17.6 ชุดวาล์วระบายแรงดัน (40 PSI) ขนาด ¼ นิ้ว | จำนวน 1 ชุด |
| 17.7 ชุดแก๊สวัดแรงดันสูง ขนาด 2-1/2 นิ้ว x ¼ นิ้ว | |
| 17.7.1 Range 0-300 PSI (สำหรับบราวจ่ายแก๊ส) | จำนวน 2 ชุด |
| 17.7.2 Range 0-60 PSI (สำหรับท่อจ่าย) | จำนวน 2 ชุด |
| 17.7.3 Range 0-1000 mmAq. (สำหรับท่อจ่ายแก๊ส) | จำนวน 1 ชุด |
| 17.8 ชุดปรับลดแรงดันชนิดแรงดันสูง | จำนวน 1 ชุด |

ผู้กำหนดรายละเอียดคุณลักษณะ



.....
 (อาจารย์ ดร.วัชรวิทย์ หาญเมืองใจ)



.....
 (อาจารย์ ดร.ธัญนันท์ ฤทธิมณี)



.....
 (นายอุทัย ใจสักเสรี)



.....
 (นายธนทรัพย์ ไชยอินทร์)

ผู้ตรวจสอบรายละเอียดคุณลักษณะ



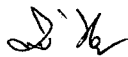
.....
 (ผู้ช่วยศาสตราจารย์สุรศักดิ์ นุ่มมีศรี)

- | | | |
|-------|---|---------------|
| 17.9 | ชุดปรับลดแรงดันชนิดแรงดันต่ำ | จำนวน 2 ชุด |
| 17.10 | ชุดวาล์วปิดกรณีฉุกเฉิน ขนาด 1-1/4 นิ้ว | จำนวน 1 ชุด |
| 17.11 | ชุดสายเคเบิลสำหรับติดตั้งกรณีฉุกเฉิน พร้อมกล่อง | จำนวน 1 ชุด |
| 17.12 | ชุดโซลินอยด์วาล์วเปิดปิดอัตโนมัติ ขนาด 3/4 นิ้ว | จำนวน 1 ชุด |
| 17.13 | ท่อสตรัมดำไร้ตะเข็บ SCH.80 ขนาด 1-1/4 นิ้ว | จำนวน 6 เมตร |
| 17.14 | ท่อสตรัมดำไร้ตะเข็บ SCH.40 ขนาด 3/4 นิ้ว | จำนวน 6 เมตร |
| 17.15 | ท่อสตรัมดำไร้ตะเข็บ SCH.40 ขนาด 1/2 นิ้ว | จำนวน 12 เมตร |
| 17.16 | ข้อต่อสตรัมดำ แบบหน้าแปลนเชื่อม ขนาด 3/4 นิ้ว | จำนวน 4 ชุด |
| 17.17 | ข้อต่อสตรัมดำ แบบหน้าแปลนเชื่อม ขนาด 1-1/4 นิ้ว | จำนวน 4 ชุด |
| 17.18 | ปลั๊กหล่อติดกับคอนกรีต พร้อมเสาแตรกจับยึด | จำนวน 1 งาน |
| 17.19 | น้ำยาล้างท่อ , โค้ดสี , และแก๊สทดสอบ รวมถึงแก๊สเชื่อม | จำนวน 1 งาน |
| 17.20 | งานระบบไฟฟ้าคอนโทรลสำหรับ Solenoid ในห้องพร้อมกล่องสวิทช์ EMER
จำนวน 1 งาน | |
| 17.21 | สถานีเก็บถังสำหรับเก็บแก๊ส LPG จำนวน 4 ถัง ตามแบบพื้นที่ 3x1.5x2.4 ม.
จำนวน 1 งาน | |
| 17.22 | ถังแก๊ส ขนาด 48 กก. พร้อมแก๊ส | จำนวน 4 ถัง |
| 17.23 | ผู้รับจ้างจะต้อง ส่งแบบรายละเอียดงานติดตั้งระบบจ่ายแก๊สและอุปกรณ์รวมถึงรายละเอียด
การติดตั้ง (Shop Drawing) เสนอต่อคณะกรรมการตรวจรับพัสดุเพื่อพิจารณาอนุมัติ | |

รายละเอียดอื่นๆ

1. รับประกันไม่น้อยกว่า 2 ปี
2. ผู้ขายจะต้องนำเสนอแบบรูปรายการ (Shop Drawing) การติดตั้งและการวางตำแหน่งครุภัณฑ์ รวมถึงงานระบบอื่น ๆ ที่เกี่ยวข้องให้คณะกรรมการตรวจรับพัสดุนุมัติก่อนดำเนินการติดตั้ง
3. ผู้ขายจะต้องนำเสนอตัวอย่างวัสดุและ/หรือแค็ตตาล็อก ให้คณะกรรมการตรวจรับพัสดุนุมัติก่อนดำเนินการติดตั้ง

ผู้กำหนดรายละเอียดคุณลักษณะ



.....
(อาจารย์ ดร.วชิร หามืองใจ)



.....
(อาจารย์ ดร.ธัญนันท์ ฤทธิมณี)



.....
(นายอุทัย ใจสักเสรี)



.....
(นายชนทรัพย์ ไชยอินทร์)

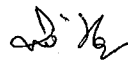
ผู้ตรวจสอบรายละเอียดคุณลักษณะ



.....
(ผู้ช่วยศาสตราจารย์สุรศักดิ์ นุ่มมีศรี)

4. ผู้ขายจะต้องทำการจัดหาหรือติดตั้งครุภัณฑ์ให้เป็นไปตามที่กำหนดไว้ในแบบรูปรายการ หากมีเหตุผลและความจำเป็นที่ต้องติดตั้งขนาดน้อยกว่าที่กำหนดไว้ จะต้องได้รับการอนุมัติจากคณะกรรมการตรวจรับพัสดุ โดยจะต้องมีการคิดคำนวณค่างานและระยะเวลาลดตามสัดส่วนที่ลดลงจากแบบรูปรายการ
5. หากมีความจำเป็นต้องเปลี่ยนแปลงครุภัณฑ์ภายหลัง ผู้ขายต้องชี้แจงเหตุผลพร้อมเอกสารประกอบ และนำเสนอครุภัณฑ์ที่มีคุณสมบัติดีกว่าและเป็นประโยชน์ต่อมหาวิทยาลัยทุกกรณี พร้อมแนบแคตตาล็อกและรายละเอียดให้ครบถ้วน ทั้งนี้การเปลี่ยนแปลงดังกล่าวต้องได้รับการอนุมัติจากมหาวิทยาลัยแล้วเท่านั้น
6. ผู้ขายจะต้องทำการปรับย้ายตำแหน่งไฟฟ้า ปลั๊กไฟ หรือสวิตซ์ไฟฟ้า ให้สอดคล้องกับโต๊ะปฏิบัติการ และการใช้งานได้อย่างเหมาะสม โดยไม่ถือเป็นค่างานเพิ่มและเวลาเพิ่มจากสัญญาแต่อย่างใด
7. ในระหว่างดำเนินการผู้ขายต้องเป็นผู้รับผิดชอบในการจัดหาระบบไฟฟ้าและ/หรือน้ำประปา เพื่อให้สามารถปรับปรุงห้องปฏิบัติการฯ และติดตั้งครุภัณฑ์ให้เป็นไปตามข้อกำหนดในสัญญา รวมถึงการทดสอบระบบต่าง ๆ เพื่อให้สามารถใช้งานได้จนกระทั่งการตรวจรับพัสดุแล้วเสร็จ

ผู้กำหนดรายละเอียดคุณลักษณะ



.....
(อาจารย์ ดร.วัชรีย์ หาญเมืองใจ)



.....
(อาจารย์ ดร.ชญนันท์ ฤทธิมณี)



.....
(นายอุทัย ใจสักเสริญ)



.....
(นายธนทรัพย์ ไชยอินทร์)

ผู้ตรวจสอบรายละเอียดคุณลักษณะ



.....
(ผู้ช่วยศาสตราจารย์สุรศักดิ์ นุ่มมีศรี)